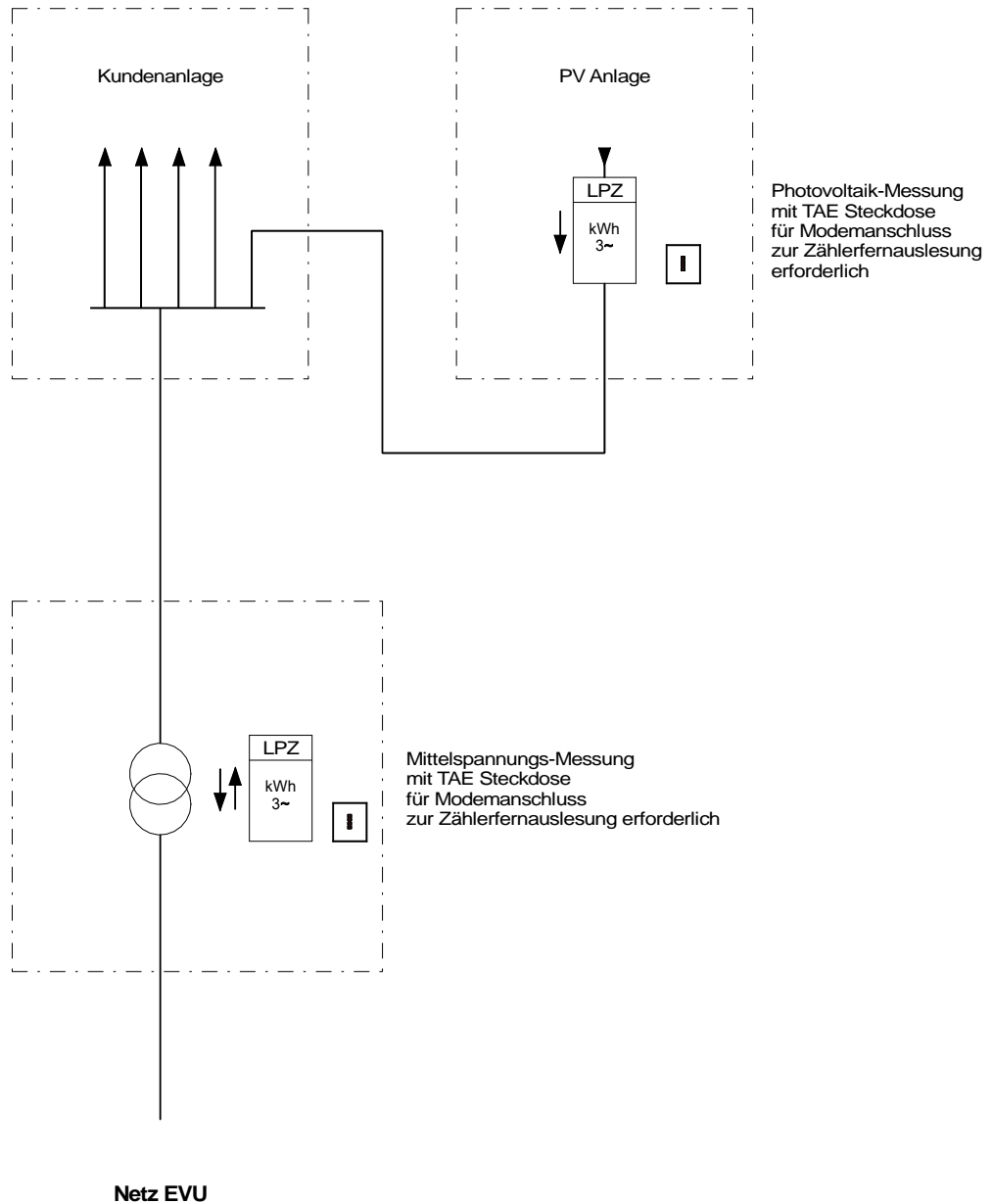


Messschema Mittelspannungsmessung mit Photovoltaik-Messung

Stand: 01.06.2009



Sind die Zähler räumlich getrennt, ist je Zähler eine eigene Telefonnummer für Modemanschluss zur Zählerfernauslesung erforderlich.
ggf. Rücksprache mit EVU